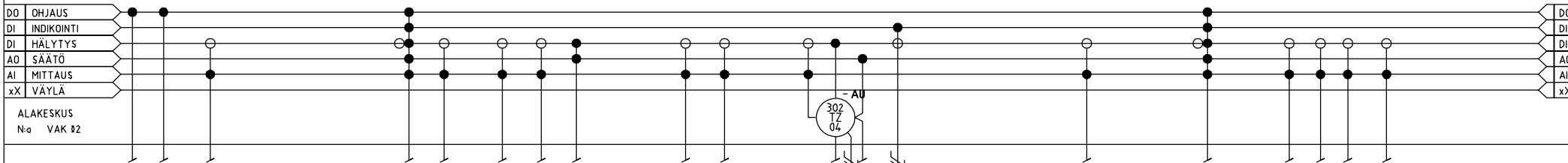
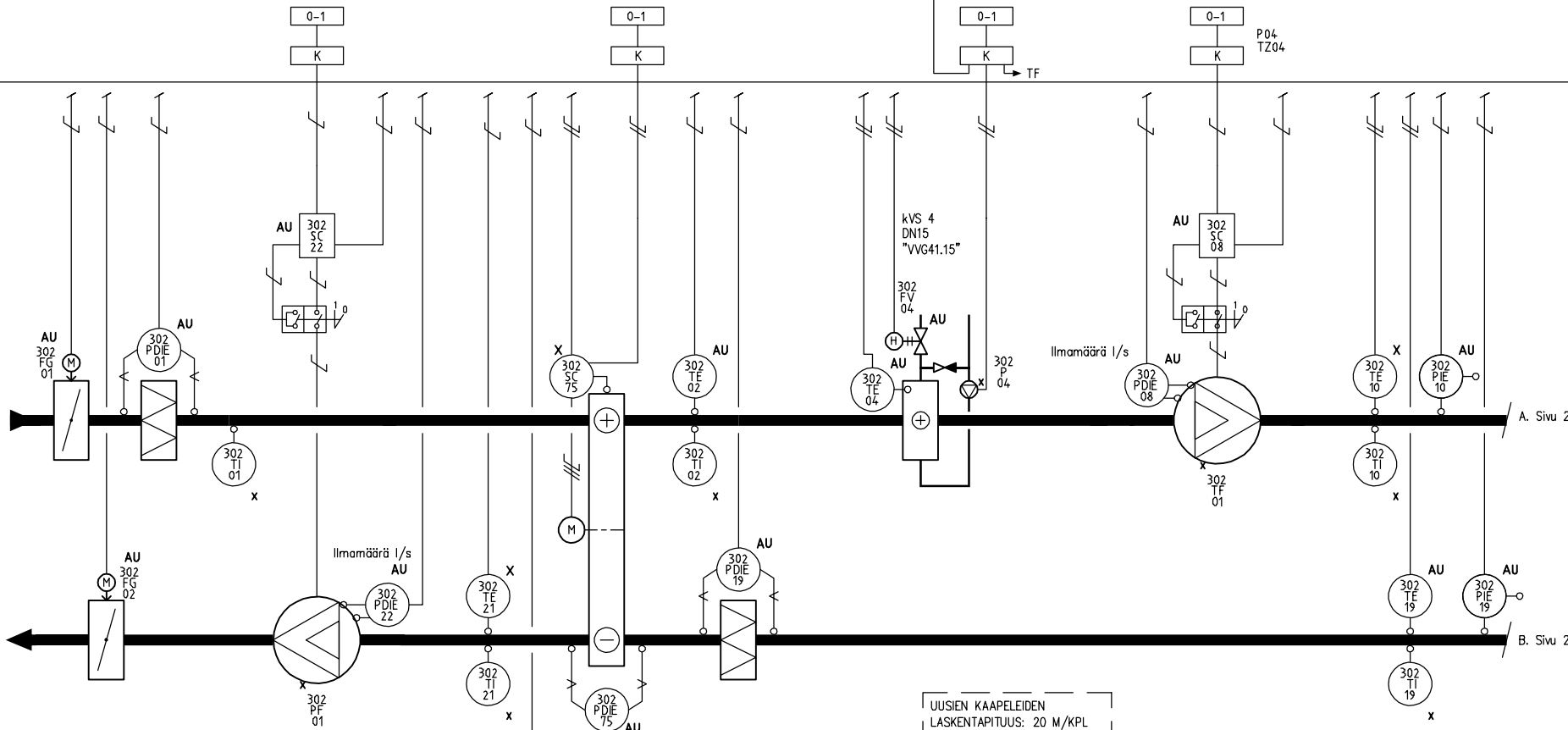


● = FYYSSINEN PISTE  
 ○ = OHJELMALLINEN PISTE  
 ◇ = VÄYLÄPISTE



JAKOKESKUS

N:o  
 PIIRUSTUS  
 N:o



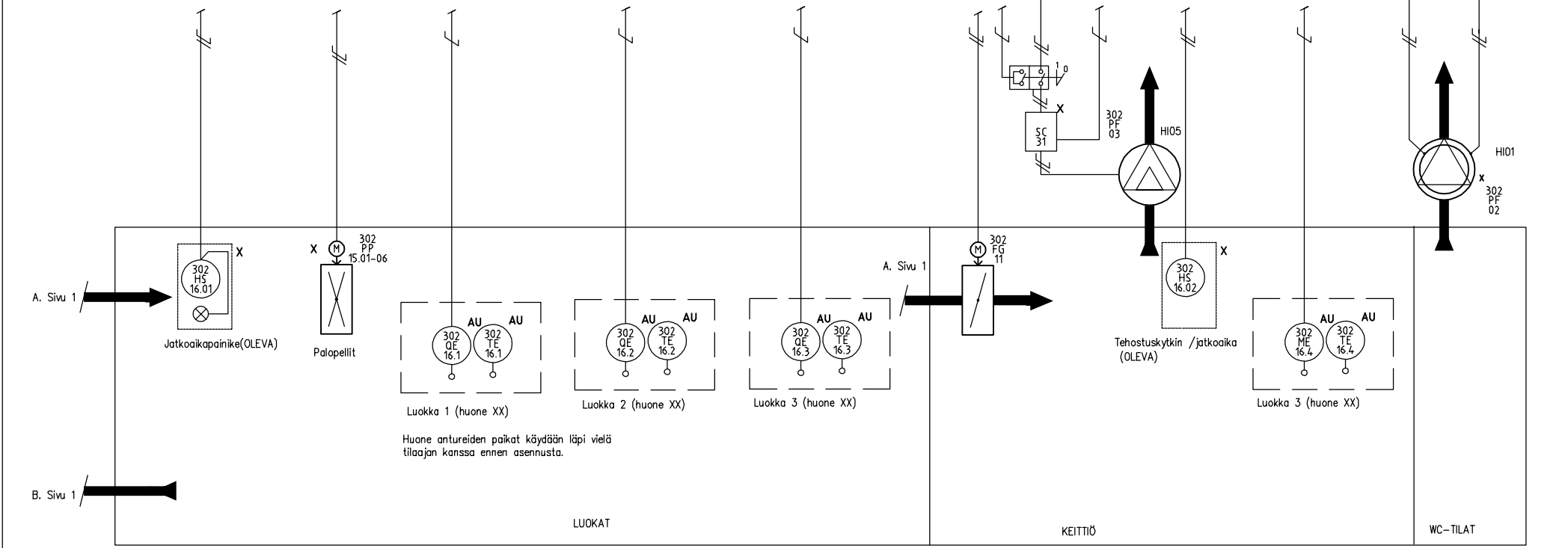
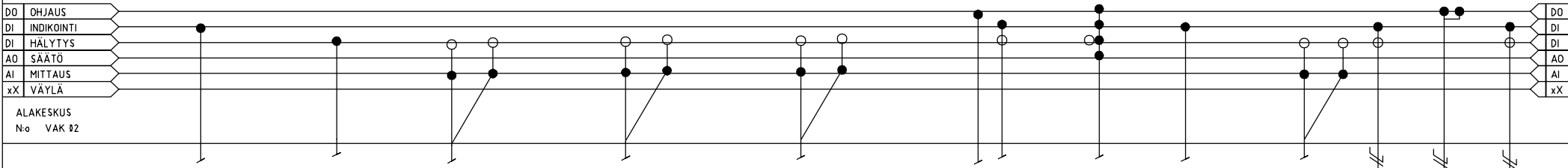
MERKINTÖJEN SELITYKSET

- = UUSI KAAPELI (SU)
- = VANHA KAAPELI
- = LAITTOIM. SISÄLTÄVÄ KAAPELI
- = VARAUS
- = VANHA LAITE

KENTTÄLAITEKAAPELOINTI MAKS. 24V  
 -PARIKIERRETTY INSTRUMENTOINTIKAPELI  
 TAAJUUSMUUTTAJAKAAPELOINNIT MAKS. 24V  
 -PARIKIERRETTY INSTRUMENTOINTIKAPELI  
 KAAPELITYYPIT ON ESITETTY KAAPELOINTIOHJEESSA RAU 6003

	Granlund Pohjanmaa Oy Hovioikeudenpuistikko 19 A 6 65100 Vaasa Puh. 010 759 2800	Rakennuskohteen nimi ja osoite <b>KAUHAJOEN KAUPUNKI</b> PÄNTÄNEEN KOULU, RAU-SANEERAUS HALLINTOAUKIO 61800 KAUHAJOKI	Piirustuksen sisältö <b>RAKENNUSAUTOMAATIO          SÄÄTÖKAAVIO 302TK          LUOKAT</b>	Piirt. ATJ Suunn. ATJ Vast. TJM Pvm. 25.1.2019	CAD ..\p_levy\012xx\01262\P034\CAD\RAU\Kaaviot\6302.dwg Suun.ala <b>RAU</b> Projekti n:o V01262.P034	Piir. n:o <b>6302</b> Muutos Hanketunn.	Sivun n:o <b>1 / 5</b>
--	---	---	--	---	---	--	---------------------------

● = FYYSSINEN PISTE  
○ = OHJELMALLINEN PISTE  
◇ = VÄYLÄPISTE



MERKINTÖJEN SELITYKSET

- = UUSI KAAPELI (SU)
- = VANHA KAAPELI
- = LAITETOIM. SISÄLTÄVÄ KAAPELI
- = VARAUS
- x = VANHA LAITE
- 1) = ASENNUSPAIKKA SOVTAAN TYÖMAALLA

KENTTÄLAITEKAAPELOINTI MAKS. 24V  
-PARIKIERRETTY INSTRUMENTOINTIKAAPELI  
TAAJUUSMUUTTAJAKAAPELOINNIT MAKS. 24V  
-PARIKIERRETTY INSTRUMENTOINTIKAAPELI  
KAAPELITYYPIT ON ESITETTY KAAPELOINTIOHJEESSA RAU 6003

	Granlund Pohjanmaa Oy Hovioikeudenpuistikko 19 A 6 65100 Vaasa Puh. 010 759 2800	Rakennuskohteen nimi ja osoite <b>KAUHAJOEN KAUPUNKI</b> PÄNTÄNEEN KOULU, RAU-SANEERAUS HALLINTOAUKIO 61800 KAUHAJOKI	Piirustuksen sisältö RAKENNUSAUTOMAATIO SÄÄTÖKAAVIO 302TK LUOKAT	Piirt. ATJ Suunn. ATJ Vast. TJM Pvm. 25.1.2019	CAD ..\p_levy\012xx\01262\P034\CAD\RAU\Kaaviot\6302.dwg Suun.ala <b>RAU 6302</b> Projekti n:o V01262.P034	Muutos Sivun n:o 2 / 5	Hanketunn.
--	---	---	---	---	--	------------------------------	------------

## OHJELMAT


Osajärjestelmän toimintaan vaikuttavat seuraavat ohjelmat, joiden yksityiskohtainen toiminta on selostettu ohjelmaluettelossa.

NO	HÄLYTYSOHJELMAT
0-17	HÄLYTYSOHJELMAT OHJELMALUETTELOON MUKAISESTI

NO	AIKAOHJELMAT
1	NORMAALI AIKAOHJELMA

NO	TAPAHTUMAOHJELMAT
0	YLEISET TAPAHTUMAOHJELMAT
1	IV-PYSÄYTYS
2	LÄMMITYSVERKOSTON HÄIRIÖ
3	YÖTUULETUS
4	PALOVAARA (TE10, TE19)
9	LTO JÄÄHDYTYSENERGIAN TALTEENOTTO
11	YÖ-JÄÄHDYTYS
16	JÄNNITEKATKO-OHJELMA
17	ILMAVIRRRANRAJOITUSOHJELMA

NO	RAPORTOINTIOHJELMAT
1	KÄYTTÖTUNNILASKENTA
2	LTO:N HYÖTYSUHDELASKENTA JA RAPORTTI
3	ASETUSARVORAPORTTI
4	YÖTUULETUS- JA YÖJÄÄHDYTYSRAPORTTI
16	OLOSUHDE- JA HÄLYTYSRAPORTTOINTI
17	ILMAVIRRRANLASKENTA

	Granlund Pohjanmaa Oy Hovioikeudenpuistikko 19 A 6 65100 Vaasa Puh. 010 759 2800	Rakennuskohteen nimi ja osoite <b>KAUHAJOEN KAUPUNKI</b> PÄNTÄNEEN KOULU, RAU-SANEERAUS HALLINTOAUKIO 61800 KAUHAJOKI	Piirustuksen sisältö RAKENNUSAUTOMAATIO SÄÄTÖKAAVIO 302TK LUOKAT	Piirt. ATJ Suunn. ATJ Vast. TJM Pvm. 25.1.2019	CAD ..\p_levy\012xx\01262\P034\CAD\RAU\Kaaviot\6302.dwg Suun.ala Piir. n:o Muutos Sivun n:o <b>RAU 6302</b> 3 / 5	Projekti n:o V01262.P034 Hanketunn.
---	---	---	---	---	---	--

## TOIMINTAKUVAUS

Tuloilmakone tuottaa vaikutusalueensa lämmitetyn tuloilman ylläpitäen tavoitteensa mukaista ilmanlaatua

## YLEISTÄ

Kaikki toimintaselostuksessa mainitut aseteltavat arvot ovat käyttäjän muutettavissa sekä valvomografiikalta että alakeskuspääteeltä.

## OHJAUKSET

Tulo- ja poistoilmapuhaltimien TF01 ja PF01 käyntiä ohjataan rakennusautomaatiojärjestelmän aika- ja tapahtumaohjelmilla. Poistoilmapuhallin PF01 käy rinnan tuloilmapuhaltimen TF01 kanssa. IV-kone käy normaalisti päiväaikaan täysteholla ja öisin sekä viikonloppuisin osateholla.

Puhaltimia TF01, PF01 käynnistettäessä taajuusmuuttajat SC08, SC22 säättävät puhaltimien pyörimisnopeuden kiihdytysajan (vähintään 60 s) kuluttua säädön mukaiselle nopeudelle.

Tuloilmakone voidaan käynnistää jatkoaikakytkimellä HS16.01 tai HS16.02 aikaohjelman ulkopuolella. Jos jatkoaikakytkimen tilatieto on päällä yli 6h niin valvontajärjestelmään saadaan hälytys "jatko aika kytkin on päällä jatkuvasti".

Poistoilmapuhallin PF02 käy 1/1-teholla tuloilmapuhaltimen käydessä.

Lämmityspatterin pumppu P04 käy jatkuvasti.

## LUKITUKSET (R =ryhmäkeskuslukitus, O=ohjelmallinen lukitus)

Tuloilmapuhallin TF01 voi käydä, kun seuraavat ehdot toteutuvat:

- lämmityspatterin kiertopumppu P04 käy (R)
- jäätymissuojatermostaatti TZ04 ei hälytä (R)
- IV-pysäytys ei ole voimassa (O)

Poistoilmapuhallin PF01 voi käydä, kun seuraavat ehdot toteutuvat:

- IV-pysäytys ei ole voimassa (O)

## KONEEN OLLESSA SEIS

Ulkoilmapelti FG01 on kiinni, kun rakennusautomaatiojärjestelmässä ei ole puhaltimen TF01 taajuusmuuttajalta käy-tietoa.

Jäteilmapelti FG02 on kiinni, kun rakennusautomaatiojärjestelmässä ei ole puhaltimen PF01 taajuusmuuttajalta käy-tietoa.

Taajuusmuuttajan SC08 / SC22 käy-tiedon poistuttua järjestelmän säätöviesti ko. taajuusmuuttajalle on 0 %.

Säätöohjelma pitää lämmityspatterin paluuveden asetusarvossaan (esim. +20 °C) ohjaamalla lämmitysventtiiliä FV04.

LTO-kiekon moottori SC75 on seis.

PF02 käy 1/2-teholla.

PF03 käy minimi ilmavirralla.

## KONEEN KÄYDESSÄ

Ulkoilmapelti FG01 on auki, kun rakennusautomaatiojärjestelmässä on puhaltimen TF01 taajuusmuuttajalta käy-tieto.

Jäteilmapelti FG22 on auki, kun rakennusautomaatiojärjestelmässä on puhaltimen PF01 taajuusmuuttajalta käy-tieto.

## Painesäätö:

Rakennusautomaatiojärjestelmä ohjaa tuloilmapuhaltimen TF01 pyörimisnopeutta muuttamalla taajuusmuuttajan SC08 säätöviestiä siten, että staattinen paine PIE10 tuloilmakanavassa pysyy asetusarvossaan.

Rakennusautomaatiojärjestelmä ohjaa poistoilmapuhaltimen PF01 pyörimisnopeutta muuttamalla taajuusmuuttajan SC22 säätöviestiä siten, että staattinen paine PIE19 poistoilmakanavassa pysyy asetusarvossaan.


## Lämpötilan säätö:

Säätöohjelma ohjaa sarjassa LTO-kiekon SC75 pyörimisnopeutta ja lämmityspatterin moottoriventtiiliä FV04 siten, että tuloilman asetusarvo saavutetaan anturin TE10 kohdalla.

Huoneilman lämpötilan keskiarvo TE16.x muuttaa tuloilman lämpötilan TE10 asetusarvoa kuvan 1 mukaisesti.

## Ilmamääräsäätö

IV-kone käy aikaohjelmalla normaalisti pienemmällä nopeudella, mikäli tilan olosuhteet (TE/QE) ovat alle aseteltujen arvojen ja keittiön tehostus ei ole päällä. Mikäli jokin huone mittauksista ylittää raja-arvon (arvot aseteltavissa, esim. 23°C / 700ppm) tehostuu iv-kone portaattomasti kohti maksimia ja käy suuremmalla ilmamäärällä kunnes mittaukset ovat laskeneet raja-arvojen alapuolelle. Koneelle voidaan asetella myös täyden tehon ja minimi tehon pakotettu käyntiaika (esim. kesälomat).

	Granlund Pohjanmaa Oy Hovioikeudenpuistikko 19 A 6 65100 Vaasa Puh. 010 759 2800	Rakennuskohteen nimi ja osoite <b>KAUHAIJOEN KAUPUNKI</b> PÄNTÄNEEN KOULU, RAU-SANEERAUS HALLINTOAUKIO 61800 KAUHAJOKI	Piirustuksen sisältö RAKENNUSAUTOMAATIO SÄÄTÖKAAVIO 302TK LUOKAT	Piirt. ATJ	CAD ..\p_levy\012xx\01262\P034\CAD\RAU\Kaaviot\6302.dwg	
				Suunn. ATJ	Suun.ala Piir. n:o Muutos Sivu n:o	
				Vast. TJM	<b>RAU</b> <b>6302</b>	4 / 5
				Pvm. 25.1.2019	Projekti n:o V01262.P034	Hanketunn.

## Keittiö:

Poistoilmapuhallin PF03 käy aina minimi-ilmamäärällä.

Tehostus painikkeella HS16.02 poistoilmapuhallin PF03 käynnistyy maksimi ilmamäärälle. Tuloilmapelti FG11 avataan auki muulloin pelti on kiinni.

Tuloilmakone siirtyy maksimi ilmamäärälle.

Ilmamäärien min max arvot asetetaan ilmamäärä mittausten yhteydessä (tulo/poisto kanava paineelle min /max arvot).

## VAROTOIMINNOT JA HÄLYTYKSET

Säätöohjelma estää lämmityspatterin paluuveden lämpötilan TE04 laskemasta käyntiaikana alle asetetun alarajan (esim. +13 °C) ohjaamalla venttiiliä FV04. Jäätymisvaaratermostaatin TZ04 paluuvesirajoitus asetellaan 2 K alemmaksi kuin ohjelmallinen asetusarvo.

Jos lämmityspatterin paluuveden lämpötila TE04 laskee hälytysrajaan, jäätymissuojatermostaatti TZ04 pysäyttää tuloilmapuhaltimen TF01 ja samalla seuraa hälytys (kuittaus käsin).

Mikäli jäätymissuojan ennakointi on päällä kun sen ei pitäisi olla seuraa "ennakointi virheellisesti päällä"-huoltoilmoitus"

LTO-kiekon poistupuolen paine-eron PDIE75 ollessa asetellun ajan (esim. 5 min.) yli huurtumisrajan ja poistoilmalämpötilan TE21 ollessa alle LTO:n jäätymisrajan esim. -1°C, siirtyy LTO-kiekko minimikierronnopeudelle. Huurtumisenestotoiminnosta tapahtuu ohjelmallinen huurtumisestohälytys. Palautuminen normaalisäätöön tapahtuu, kun paine-ero on laskenut eroalueen verran, kuitenkin aikaisintaan esim. 5 min viiveen kuluttua.

Säätöohjelma estää LTO:n jälkeistä tuloilman lämpötilaa TE02 laskemasta alle asetusarvon (esim. +12 C) ohjaamalla LTO-kiekon SC75 pyörimisnopeutta.

LTO-kiekon SC75 ohjauskeskus huolehtii puhtaaksipuhallustoiminnosta.

Rakennusautomaatiojärjestelmä laskee tulo- ja poistoilmapuhaltimen paine-eromittausten PDIE08 ja PDIE22 perusteella ilmavirrat (l/s) ja laskennan tulokset esitetään grafiikalla.

Paine-eromittauksen alarajahälytys on virtaushäiriöhälytys. Hälytyksessä on ohjelmallinen viive koneen käynnistyessä.

Puhaltimien taajuusmuuttajille ohjelmoidaan automaattikuittaus, joka palauttaa taajuusmuuttajat toimintaan sähkökatkojen jälkeen.

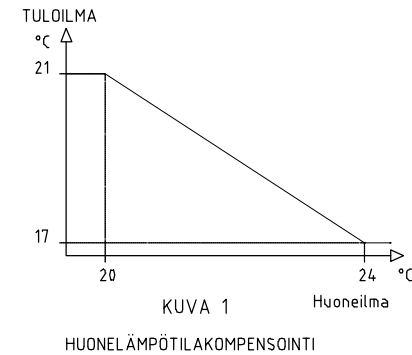
Mikäli tuloilman lämpötilan TE10 asetusarvoa ei saavuteta kaikkien lämmitysportaiden ollessa käytössä (100%) rajoitetaan viiveen jälkeen puhaltimien pyörimisnopeutta siten, että tuloilman lämpötila saavutetaan (esim. 50%:in maksimi-ilmavirrasta).

Rakennusautomaatiojärjestelmän rajoittaessa ilmavirtaa saadaan grafiikalle ilmoitus "ILMAVIRTARAJOITUS / TULOILMAN LÄMPÖTILAN ALARAJA"

## Palopellit

Palopellin kiinni meneminen aiheuttaa hälytyksen ja IV-kone pysäytetään.

Muut varotoimet ja hälytykset ohjelmaluettelon mukaisesti.



	Granlund Pohjanmaa Oy Hovioikeudenpuistikko 19 A 6 65100 Vaasa Puh. 010 759 2800	Rakennuskohteen nimi ja osoite <b>KAUHAJOEN KAUPUNKI</b> PÄNTÄNEEN KOULU, RAU-SANEERAUS HALLINTOAUKIO 61800 KAUHAJOKI	Piirustuksen sisältö RAKENNUSAUTOMAATIO SÄÄTÖKAAVIO 302TK LUOKAT	Piirt. ATJ	CAD ..\p_levy\012xx\01262\P034\CAD\RAU\Kaaviot\6302.dwg	
				Suunn. ATJ	Suun.ala Piir. n:o Muutos Sivu n:o	
				Vast. TJM	<b>RAU 6302</b>	5 / 5
				Pvm. 25.1.2019	Projekti n:o V01262.P034	Hanketunn.