

TÄMÄ ASIAKIRJA EI OLE ASENNUS-TYÖPIIRUSTUS.

Tässä asiakirjassa on esitety kaapeloinnin osalta minimi vaatimukset, jotka AU täsmentää (esim. parimäärien ja johdinpoikkipinta-alojen ym. osalta) omissa työpiirustuksissa. Kaapeloinnin suorittavan urakoitsijan tulee tarkastaa kaapelointityypit AU:n työpiirustuksista ennen kaapelointia

ALAKESKUS- JA VÄYLÄKAAPELOINTI

ALAKESKUSTEN SYÖTTÖ

- Muovivaippainen asennuskaapeli esim. MMJ 3x1,5S

KENTTÄVÄYLÄSÄÄTIMIEN SYÖTTÖ

- Muovivaippainen asennuskaapeli esim. MMJ 4x2,5N

VALVOMON JA ALAKESKUSTEN VÄLINEN VÄYLÄKAAPELI

- CAT6 -vaatimusten mukainen tai järjestelmätoimittajan ohjeen mukainen

KENTTÄVÄYLÄKAAPELI

- CAT6 -vaatimusten mukainen tai järjestelmätoimittajan ohjeen mukainen

KENTTÄLAITTEIDEN KAAPELOINTI

MITTALÄHETTIMET

- Mittalähettimet, joissa on max. kaksi anturia ja syöttö 24 Vdc/ac: parikierretty, suojattu instrumentointikaapeli esim. NOMAK 2x2x0,5+0,5
- Mittalähettimet, joissa on max. kaksi anturia ja syöttö 24 Vdc/ac: parikierretty, suojattu instrumentointikaapeli esim. NOMAK 4x2x0,5+0,5
 - TE LÄMPÖTILALÄHETIN
 - ME KOSTEUSLÄHETIN
 - PE PAINELÄHETIN
 - PDE PAINE-EROLÄHETIN
 - FE VIRTAUSLÄHETIN
 - QE PITOISUUSLÄHETIN
 - XE VALOISUUSLÄHETIN
 - ME/TE KOSTEUS / LÄMPÖTILALÄHETIN
 - FE/TE VIRTAUS / LÄMPÖTILALÄHETIN
 - QE/TE PITOISUUS / LÄMPÖTILALÄHETIN
 - XE/TE VALOISUUS / LÄMPÖTILALÄHETIN

PELLIN TOIMILAITTEET

- 230VAC -toimilaite: Muovivaippainen asennuskaapeli esim. MMJ 4x1,5S
- 24VDC/AC -toimilaite: parikierretty, suojattu instrumentointikaapeli esim. NOMAK 2x2x0,5+0,5
 - FG PELTIMOOTTORI

VENTTIILIEN TOIMILAITTEET

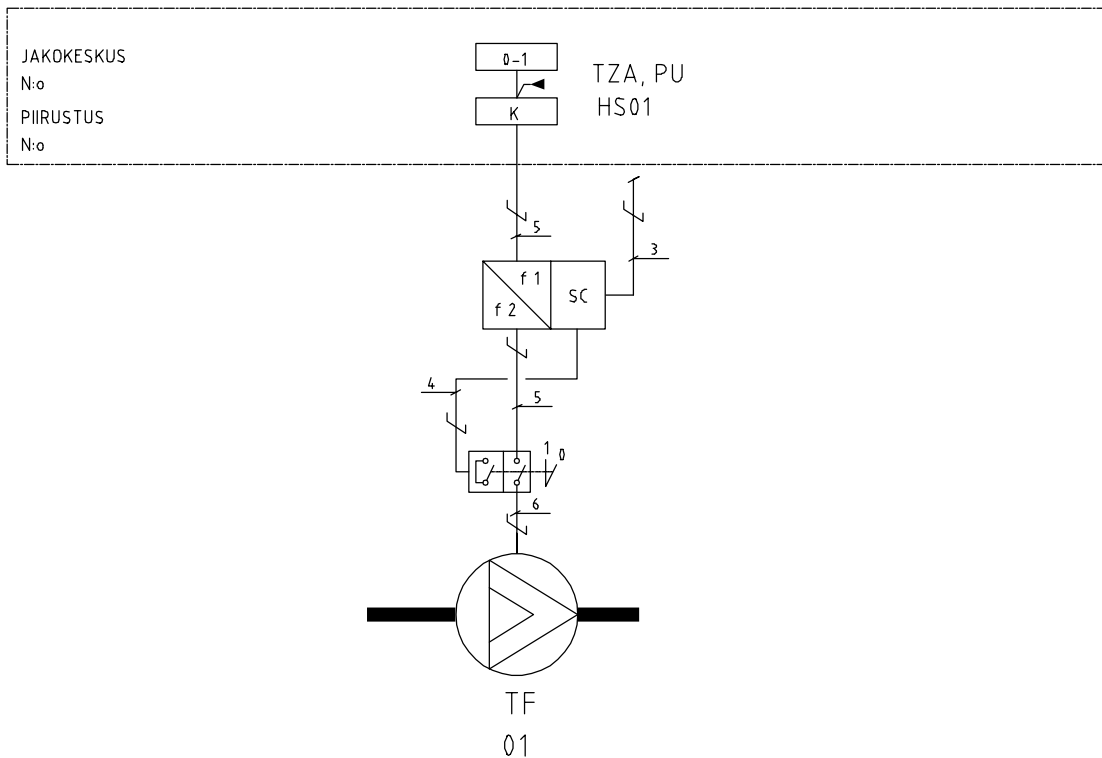
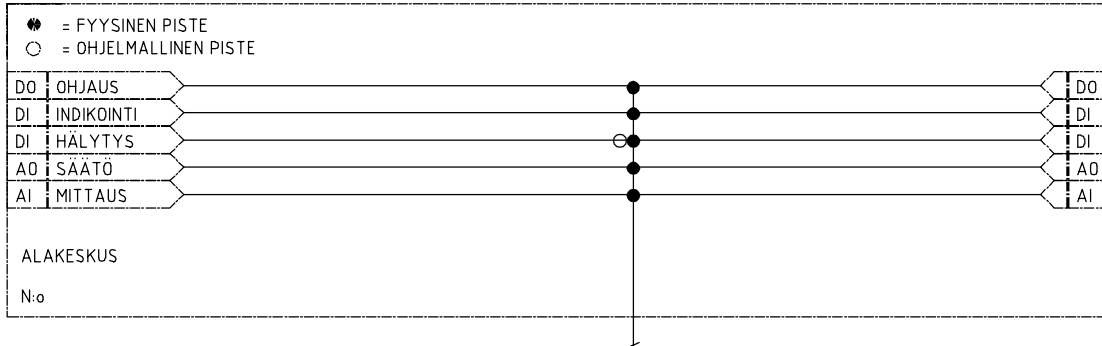
- 230VAC -toimilaite: Muovivaippainen asennuskaapeli esim. MMJ 3x1,5S
- 24VDC/AC -toimilaite: parikierretty, suojattu instrumentointikaapeli esim. NOMAK 2x2x0,5+0,5
 - FV MOOTTORIVENTTIILI
 - MV MAGNEETTIVENTTIILI

TAAJUUSMUUTTAJAKYTKENNÄT JA KAAPELOINTI

Taajuusmuuttajakytkennät ja kaapelointi on esitetty liitteessä 1.

Huom! Mikäli suunnitelmissa on jokin sellainen laite, jonka kaapelointia ei ole tässä ohjeessa määritelty, kaapelointityypit tulee tarkastaa AU:n työpiirustuksista.

TAAJUUSMUUTTAJAKYTKENTÄ



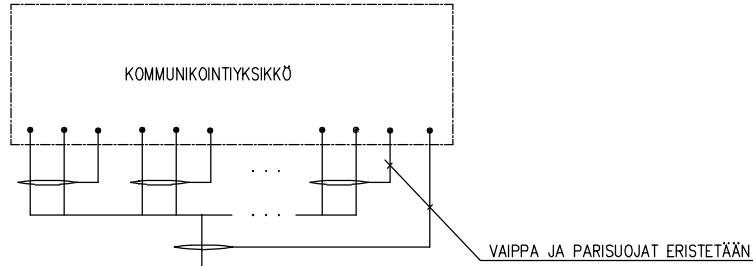
- | | |
|---|---------------------------|
| 1. parikierretty, suojattu instrumentointikaapeli | esim. NOMAK 2x2x0,5+0,5 |
| 2. parikierretty, parisuojattu, suojattu instrumentointikaapeli | esim. JAMAK-C 2x(2+1)x0.5 |
| 3. parikierretty, parisuojattu, suojattu instrumentointikaapeli | esim. JAMAK-C 8x(2+1)x0.5 |
| 4. muovivaippainen asennuskaapeli | esim. MCCMK |
| 5. muovivaippajohdin, voimakaapeli * | esim. MCCMK |
| 6. taipuisa, suojattu moottorin syöttökaapeli | esim. ÖLFLEX SERVO FD |

Kaikki kaapelit oltava halogeenivapaita.

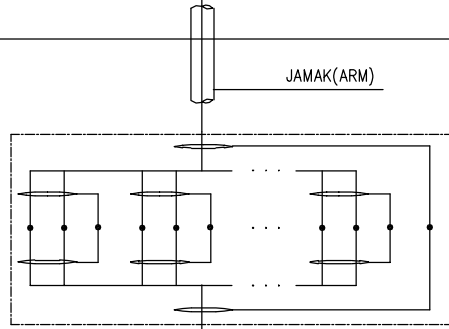
* konsentrisella PE-johtimella varustettu symmetrinen kolmijohdinkaapeli tai konsentrisella suojalla varustettu nelijohdinkaapeli.

TIEDONSIIRRON HÄIRIÖSUOJAUS, PERIAATEKAAVIO

VALVOMO



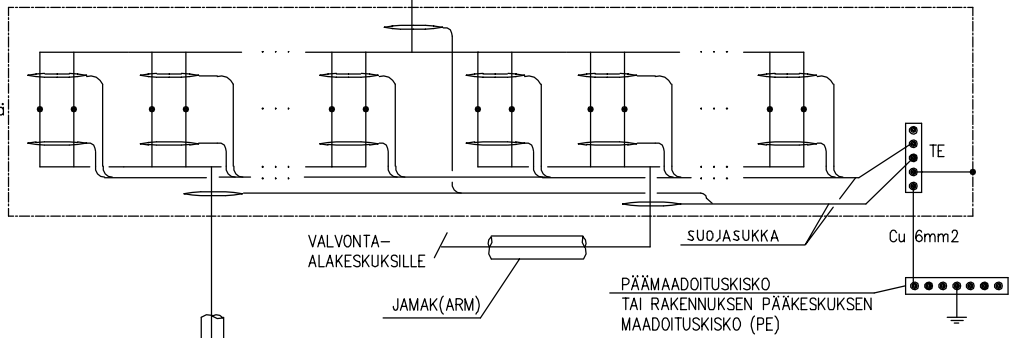
RIVILIITINKOTELO
 TIEDONSIIRRON RUNKOKAAPELIN
 JATKAMISTA VARTEN



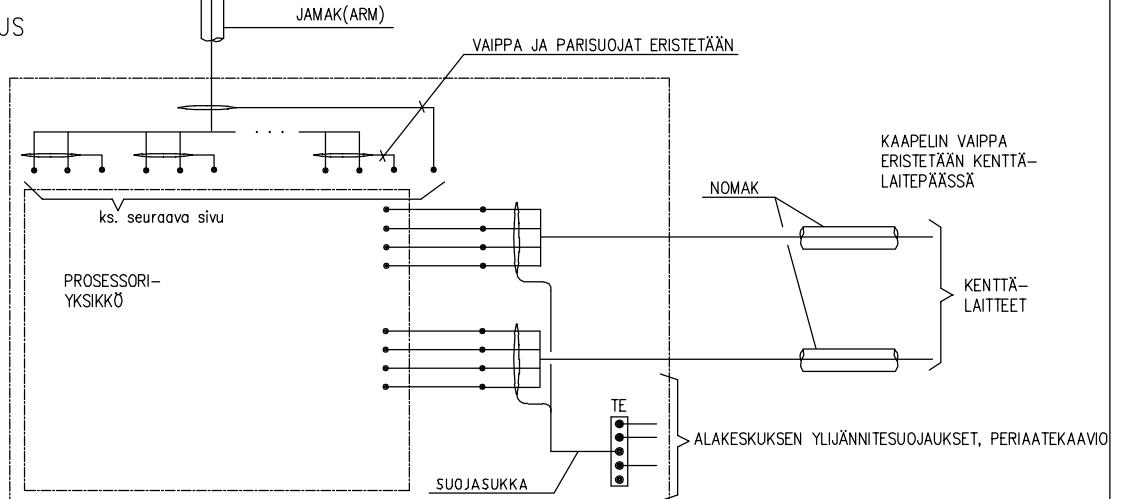
TIEDONSIIRRON RUNKOKAAPELIDEN
 MAADOITTAMINEN

RIVILIITINKOTELOSSA TAI
 VALVONTA-ALAKESKUKSESSA

HUOM! Saman galvaanisen alueen runkokaapeleiden vai-pat maadoitetaan vain yhdestä pisteestä. Kullekin galvaaniselle alueelle pitää olla oma maadoituspiste.



VALVONTA-ALAKESKUS



ALAKESKUKSEN YLIJÄNNITESUOJAUKSET, PERIAATEKAAVIO

VALVONTA-ALAKESKUS

